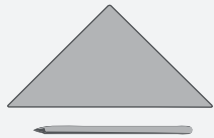




Josef Knacknuss



WERKZEUGVORSCHLAG:



Bleistift & Lineal



Holzleim



Feinsäge



Bohrer
Ø 3 mm



Laubsäge



Feile



Schleifpapier



Klebefilm



Schraubendreher

NAME:

KLASSE:

STÜCKLISTE:

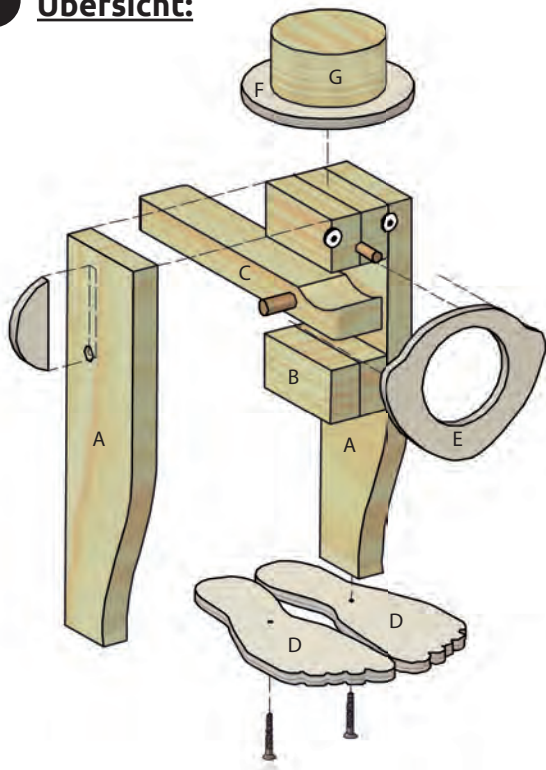
ABMESSUNGEN:

BEZEICHNUNG:

TEILE:

STÜCKLISTE:		ABMESSUNGEN:	BEZEICHNUNG:	TEILE:
2 Holzleisten	<input type="checkbox"/>	220 / 60 / 15 mm	Seitenteil	A
1 Holzleiste	<input type="checkbox"/>	180 / 30 / 18 mm	Hebel	C
1 Holzleiste	<input type="checkbox"/>	250 / 30 / 18 mm		B
1 Rundstab	<input type="checkbox"/>	90 / Ø 8 mm		
1 Rundstab	<input type="checkbox"/>	30 / Ø 60 mm	Hut	G
1 Sperrholz	<input type="checkbox"/>	215 / 185 / 6 mm		D, E, F
2 Schrauben	<input type="checkbox"/>	3 x 25 mm		
2 Wackelaugen (selbstklebend)	<input type="checkbox"/>	Ø 10 mm		

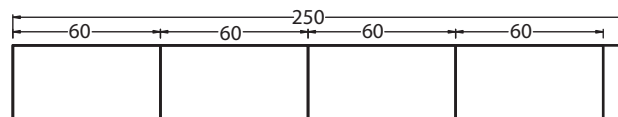
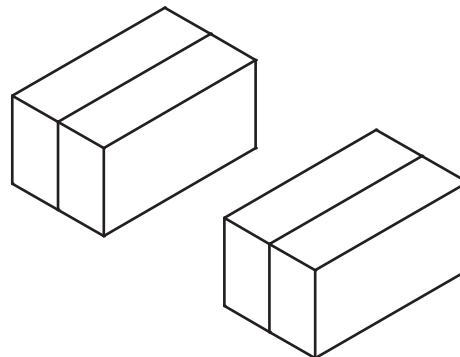
1 Übersicht:



Verschafe dir einen ersten Überblick.

OK✓

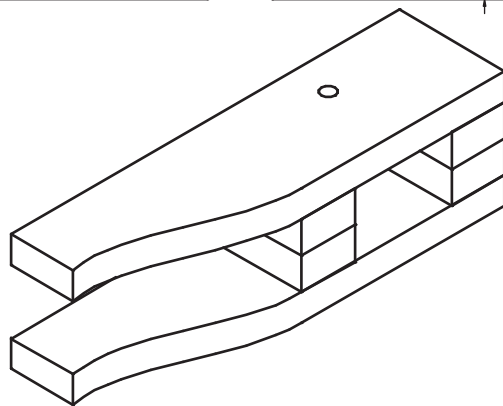
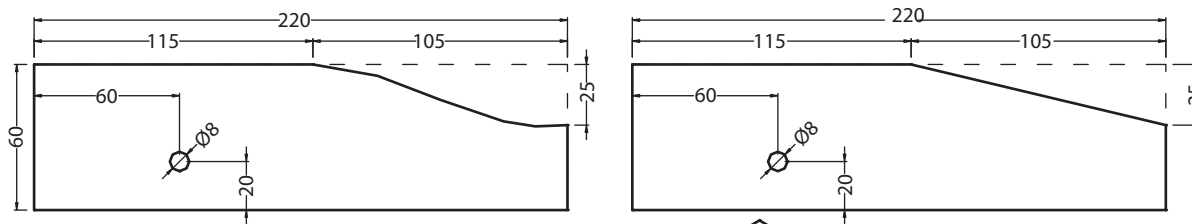
2 Der Körper (B):



Säge von der **Leiste (250 / 30 / 18 mm)** 4 Teile nach Abbildung ab und leime je zwei Teile (B) wie dargestellt zusammen.

OK✓

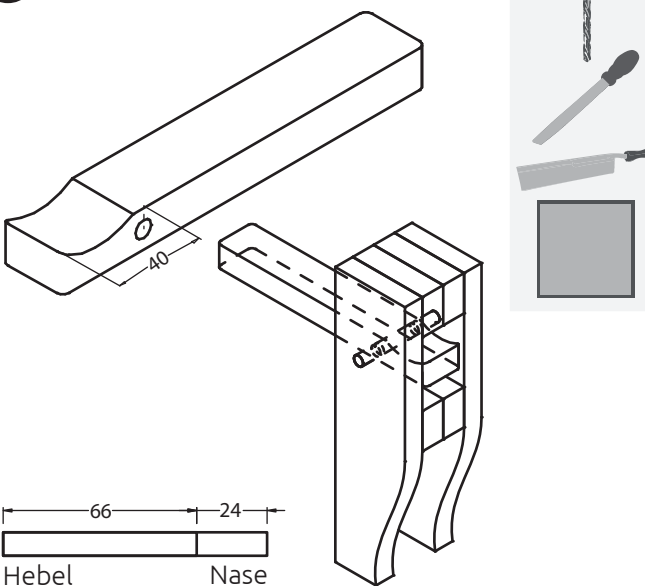
3 Die Seitenteile (A):



Entscheide dich für die geschwungene oder die schräge Form und übertrage sie mittels Schablone bzw. Lineal auf die **Seitenteile (A) (220 / 60 / 10 mm)**. Bohre anschließend die **Löcher Ø 8 mm**. Säge die Formen mit der Laubsäge aus. Arbeite alle Kanten nach und **leime die Teile (A) und (B) nach Abbildung zusammen**.

OK✓

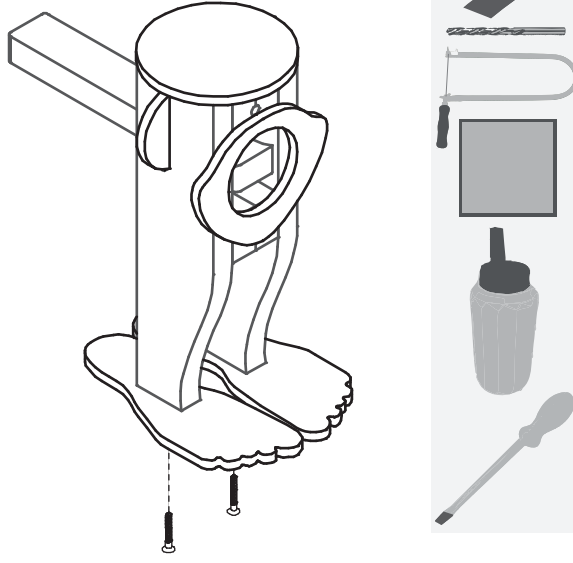
4 Der Hebel:



Bohre ein **Loch Ø 8 mm** in die **Leiste (C) (180 / 30 / 18)**. Arbeite mit einer Feile die Wölbung zum Einlegen der Nüsse aus und bearbeite das Leistenstück mit Schleifpapier.

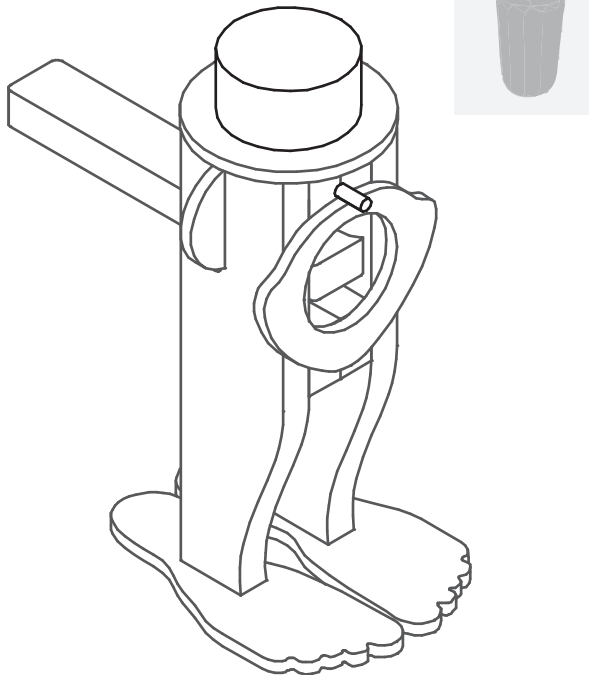
Säge vom **Rundstab (90 / Ø 8 mm)** ein Stück mit 66 mm ab und baue damit den Hebel in den Körper ein. OK ✓

5 Gestaltungsteile:



Klebe die Schablonenteile mit Tesaband auf das Sperrholz (210 / 210 / 6 mm). Bohre zuerst in die Füße und den Ausschnitt des Bartes ein **Loch Ø 3 mm**. Säge jetzt alle Teile mit der Laubsäge aus. Schleife die Sägekanten mit Schleifpapier nach. Leime die Sperrholzteile nach Abbildung auf. Die Füßchen erhalten **je 1 Schraube**. OK ✓

6 Rundstäbe:



Leime den **Rundstab (15 / Ø 8 mm)** als Nase auf und den **Rundstab (30 / Ø 60 mm)** auf das runde Sperrholz als Teil des Hutes. OK ✓

7 Die Fertigstellung:



Bemale deinen Nussknacker nach deinen Ideen. Schick mit Frack und Krawatte oder bunt und farbenfroh, eben genau so, wie er dir am besten gefällt.

Klebe die **selbstklebenden Wackelaugen** auf (ziehe die Schutzfolie auf der Rückseite dafür ab)

Viel Spaß und gutes Gelingen! OK ✓

Plan 1 - M 1:1

Aduis.

