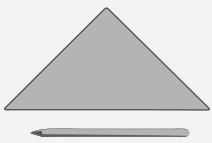


Notizbuch



WERKZEUGVORSCHLAG:



Bleistift & Lineal



Laubsäge



Holzleim /
Alleskleber



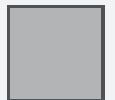
Schere



Schraubendreher



Vorstecher



Schleifpapier

NAME:

KLASSE:

STÜCKLISTE:

ABMESSUNGEN:

TEILE:

1 Sperrholz

OK✓

230 x 190 x 6 mm

A

1 Sperrholz

230 x 165 x 6 mm

B

2 Sperrhölzer

230 x 25 x 6 mm

C

2 Scharniere

30 x 20 mm

D

8 Blechschrauben

2.9 x 6.5 mm

E

1 Elastikband

50 mm

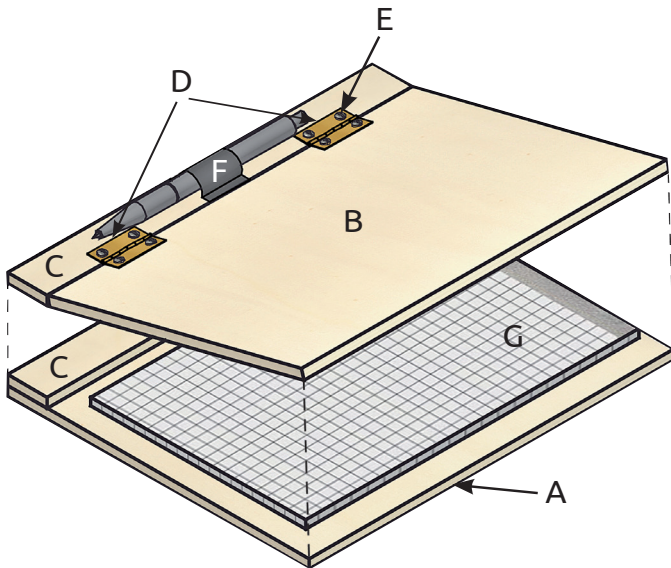
F

Notizblock

DIN A5

G

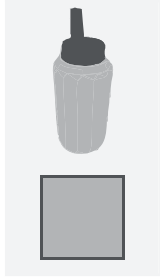
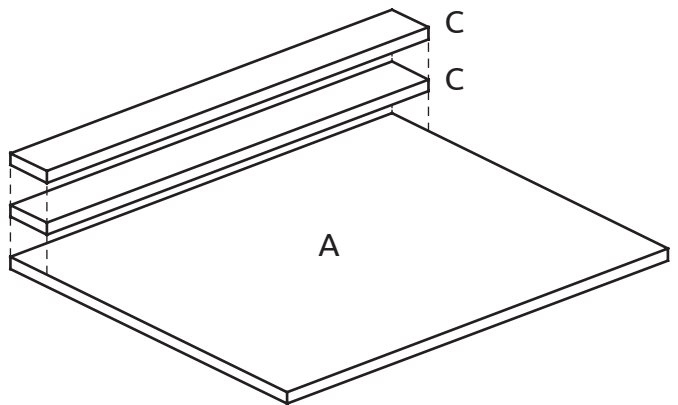
1 Übersicht:



Verschaffe dir einen ersten Überblick.



2 Die Teile (A, C):

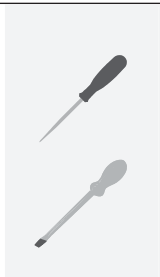
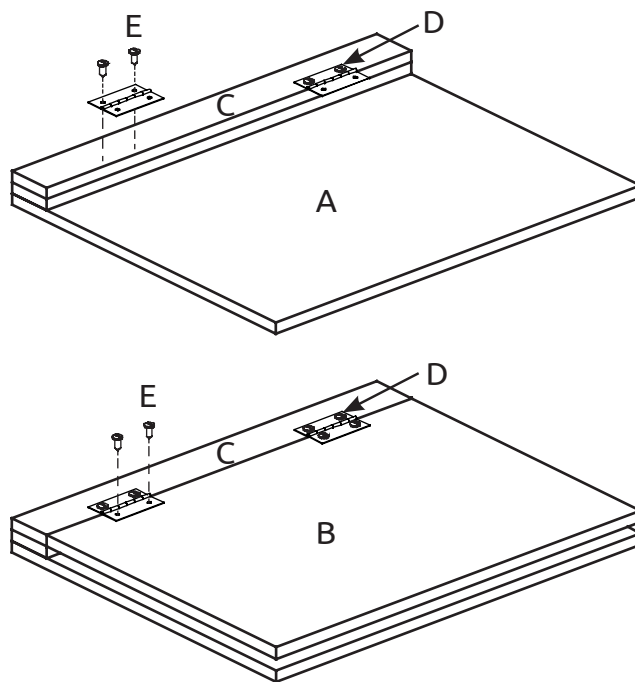
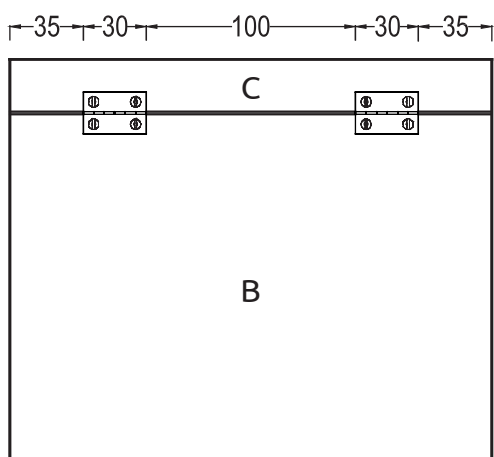


Leime die beiden Teile (C) nach Abbildung bündig auf Teil (A).

Arbeite von allen **Sperrholzteilen** sowohl die Kanten, als auch die Flächen mit Schleifpapier nach.



3 Die Scharniere (D):



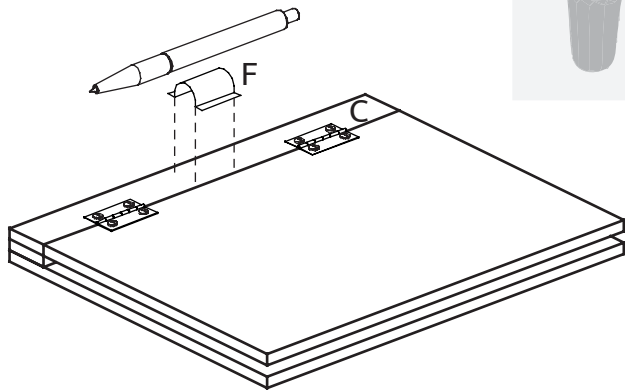
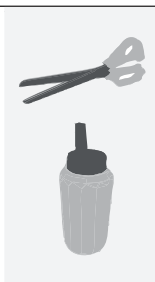
Lege die beiden Scharniere (D) laut Abbildung auf Teil (C).

Stich die Löcher mit einem Vorstecher vor und schraube die **Scharniere** auf.

Schraube die Scharniere (D) auf Teil (B). Achte auf den **Abstand von 1 mm**, damit sich dein Notizbuch später auch öffnen lässt!



4 Das Elastikband (F):

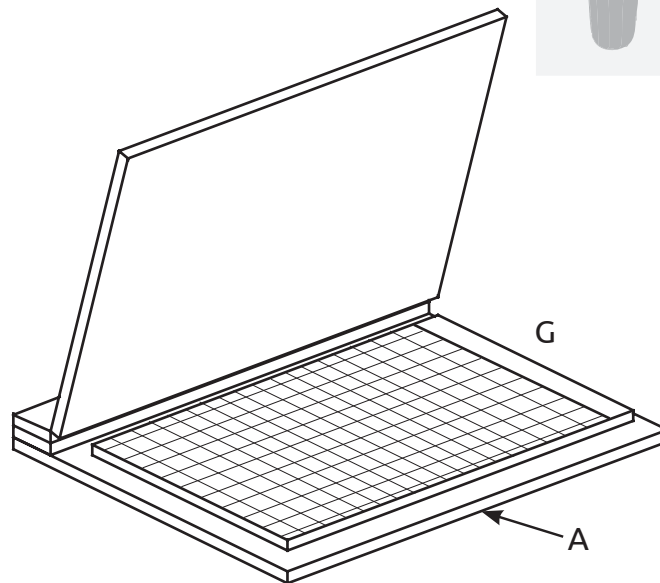


Suche dir einen passenden Stift, der später zu deinem Notizbuch gehören soll.
Schneide das **Elastikband** (F) auf das richtige Maß zu, sodass dein Stift gut in der Lasche hält und leicht gespannt wird.

Klebe das Elastikband an den beiden **Laschen** mit Alleskleber mittig auf Teil (C).



5 Der Notizblock (G):

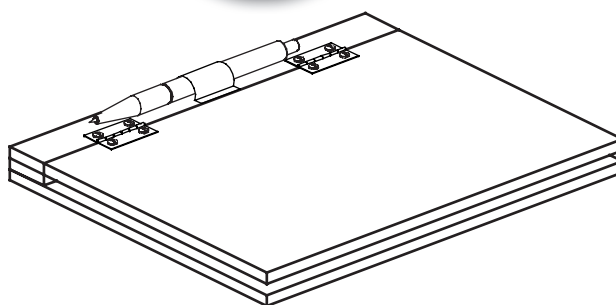
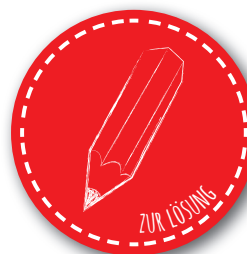


Klebe den **Notizblock** (G) mit Alleskleber oder Holzleim mittig in das Notizbuch auf Teil (A).

VIEL SPAß UND GUTES GELINGEN!



Die TEC+ Aufgabe:



Holzoberflächen können auf verschiedene Arten gestaltet und verziert werden.
Überlege dir verschiedene Möglichkeiten der Gestaltung und notiere diese.
Besprich dich mit deinen **Klassenkameraden** beziehungsweise deinen Lehrpersonen, um andere Vorschläge und Ideen zu bekommen.
Schraube Teil (B) ab und gestalte die Oberfläche nach **deinen Vorstellungen!**

Eine der vielen Lösungen unter www.aduis.com!