

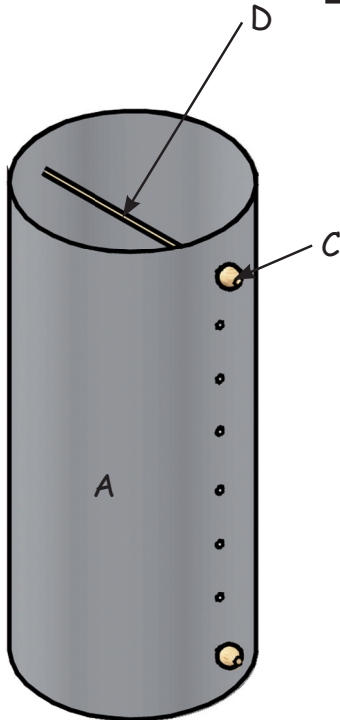
Sternentraum - Laterne



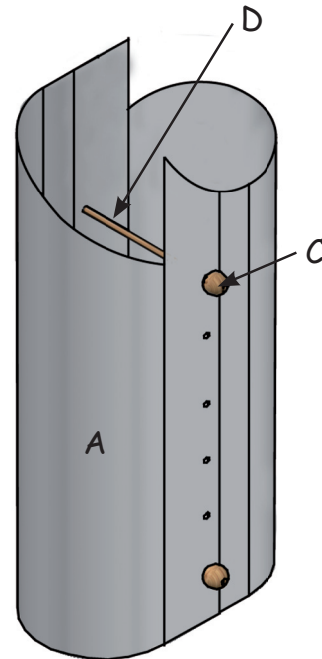
1 → 2
Eine Werkpackung mit 2 Ausführungsmöglichkeiten.



Name:		Klasse:	
Stückliste:		Teile:	Werkzeugvorschlag:
2 Sternenglanzfolie	250 / 350 mm	A	Bleistift, Lineal
1 Rundstab	330 / Ø 4 mm	B	Filzstift, Klebefilm
1 Lichterkette			Locher
4 Holzkugeln	Ø 15 / Bohrung 4 mm	C	Laubsäge
2 Lederriemen		D	

Die Bauanleitung:1. Übersicht:

Variante 1
Laterne rund

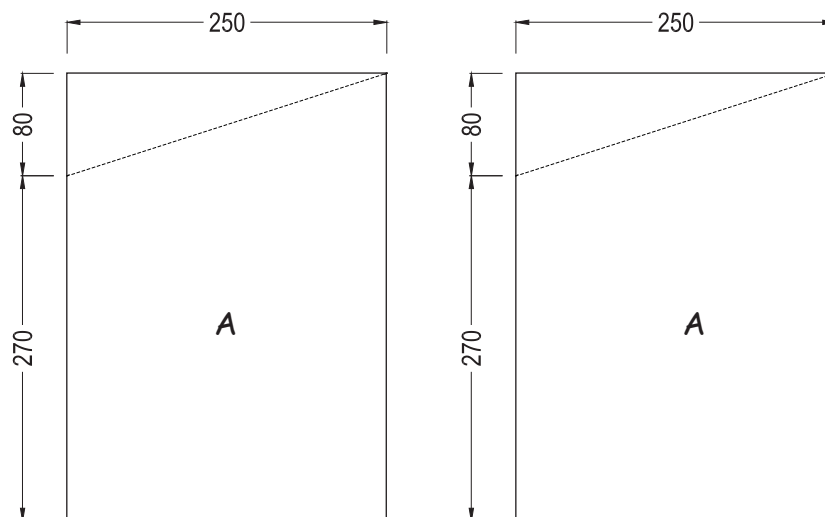


Variante 2
Laterne oval mit spitzen oberen Enden

Mit der beliebigen Sternenglanzfolie kannst du eine ovale oder eine runde Laterne basteln.

-> Ob deine Laterne rund oder oval ist, hängt von der Länge der Rundstäbe ab.

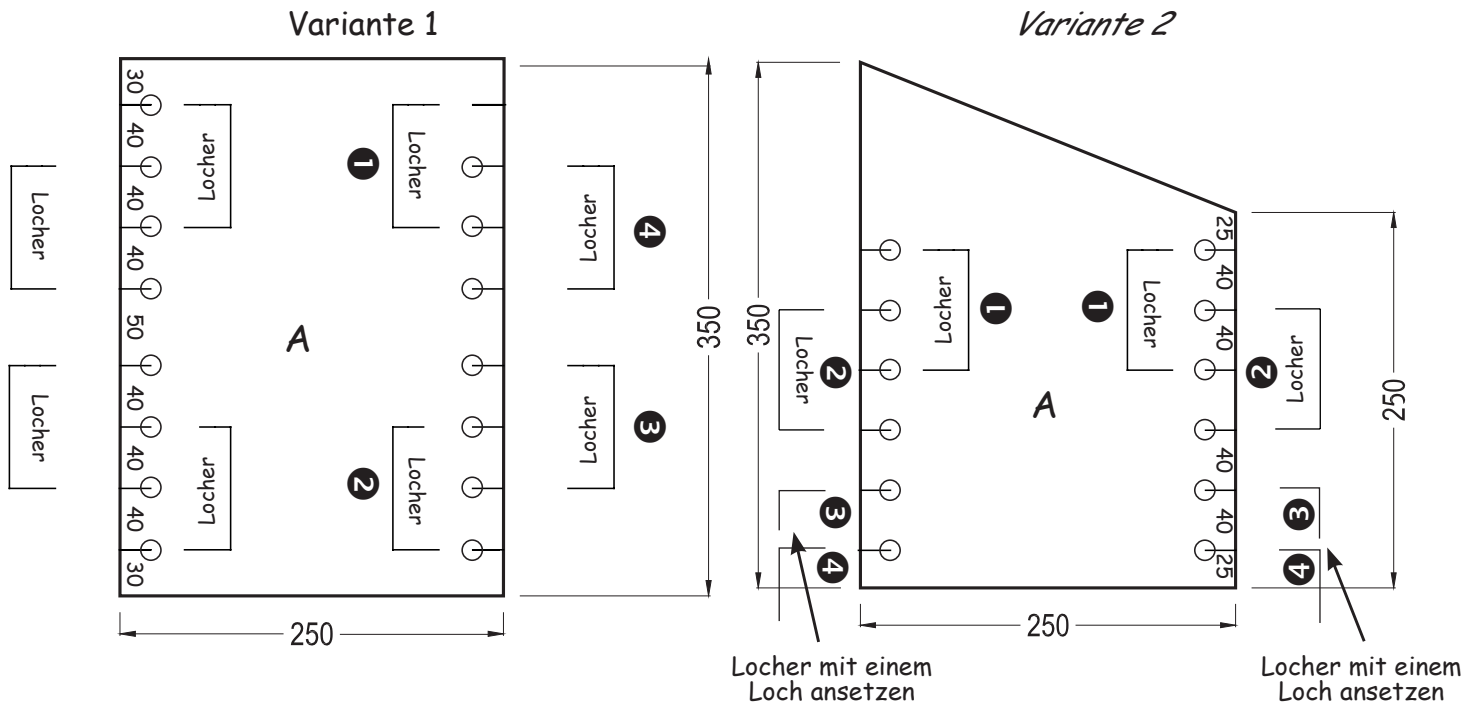
-> Die Form der oberen Enden kannst du gerade (Variante 1) oder spitz (Variante 2) ausführen.

2. Die Folien zuschneiden - Variante 2:

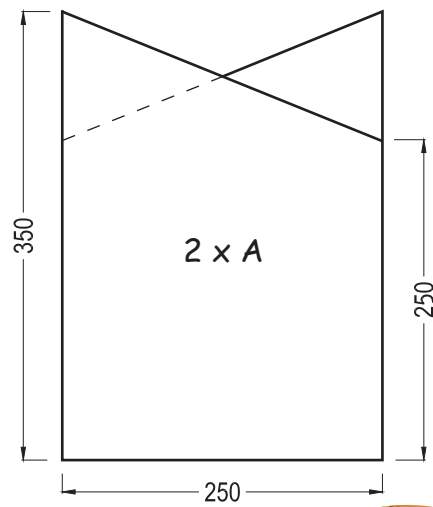
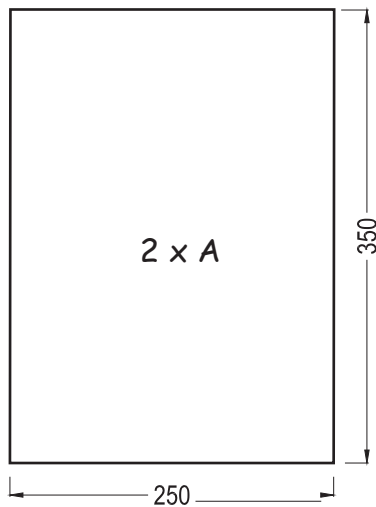
Variante 2

• Schneide die Folienteile (A) für Variante 2 mit der Schere aus.

3. Die Teile (A) lochen:



- Zeichne die Maße (Maßketten) für die Lochungen mit einem Filzstift auf einen Teil (A).
- Lege die Teile (A) nach Abbildung übereinander und fixiere sie mit Klebefilm.



- Stanze die Löcher mit einem handelsüblichen Locher (Lochabstand 8 cm) in der angegebenen Reihenfolge. ① Locher ④ Locher

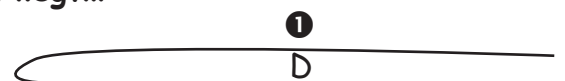


4. Zusammenbau:

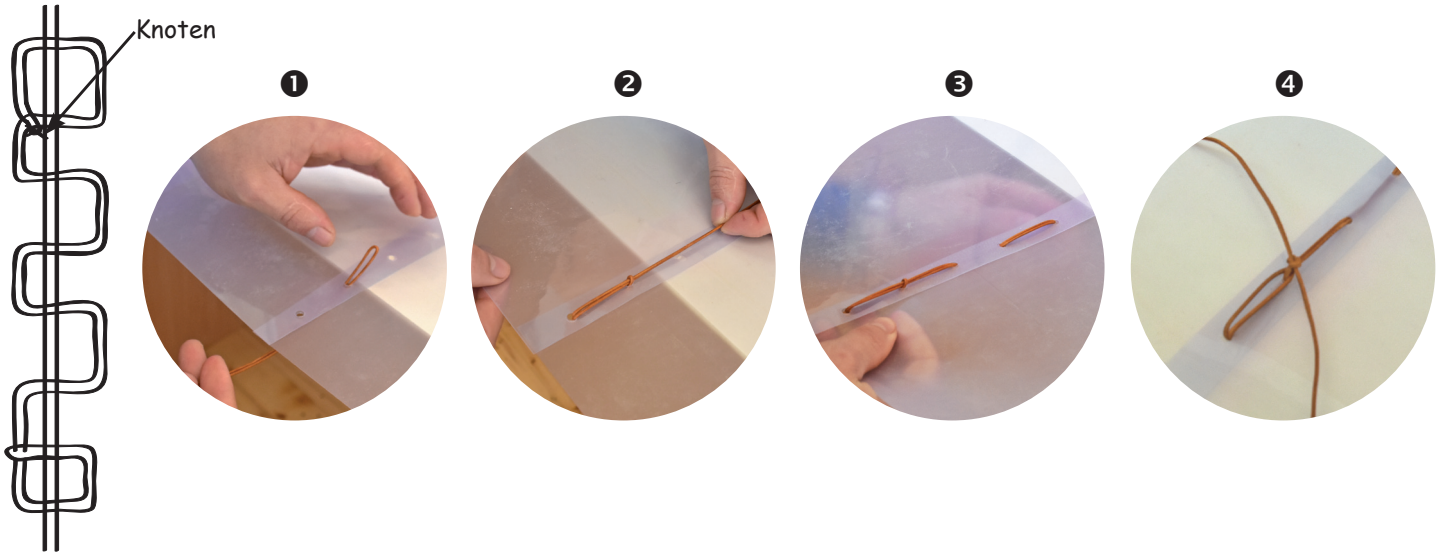
- Lege die Teile (A) mit den Lochungen übereinander und verbinde sie mit 2 Lederriemen (D).

⚠ Achte darauf, dass die glänzende Seite immer außen liegt!!!

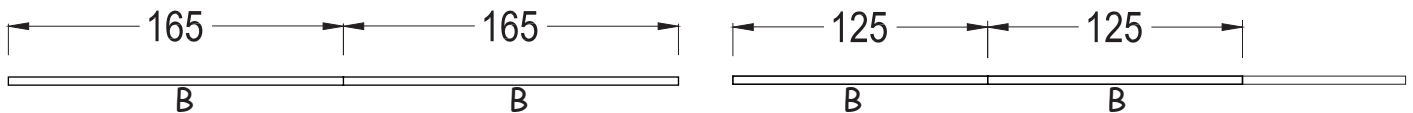
- ① Lege die Riemen dazu in der Mitte zusammen.



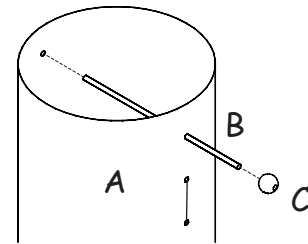
- Fädle die Riemen (D) durch die Löcher der Teile (A).



- Säge die Rundstäbe (B) Ø 4 mm ab.



- Stecke die Rundstäbe (B) durch die Löcher (oben und unten) der Teile (A) und stecke die Kugeln (C) an den Enden auf.



5. Die Lichterkette:

- Stecke die Batteriehalterung der Lichterkette am unteren Ende zwischen die Teile (A).
- Befestige die Lichterkette an den Rundstäben (B).
- Ziehe den Sicherungsstreifen aus dem Batteriehalter und schalte die Lichterkette ein.



6. Dekoration:

- Bei der Dekoration deiner Sternentraumlaterne sind deiner Fantasie keine Grenzen gesetzt.
- Dekoriere deine Laterne mit Schnüren, Bändern, Kugeln, Knöpfen usw. so wie sie dir gefällt!

Viel Spaß und gutes Gelingen!