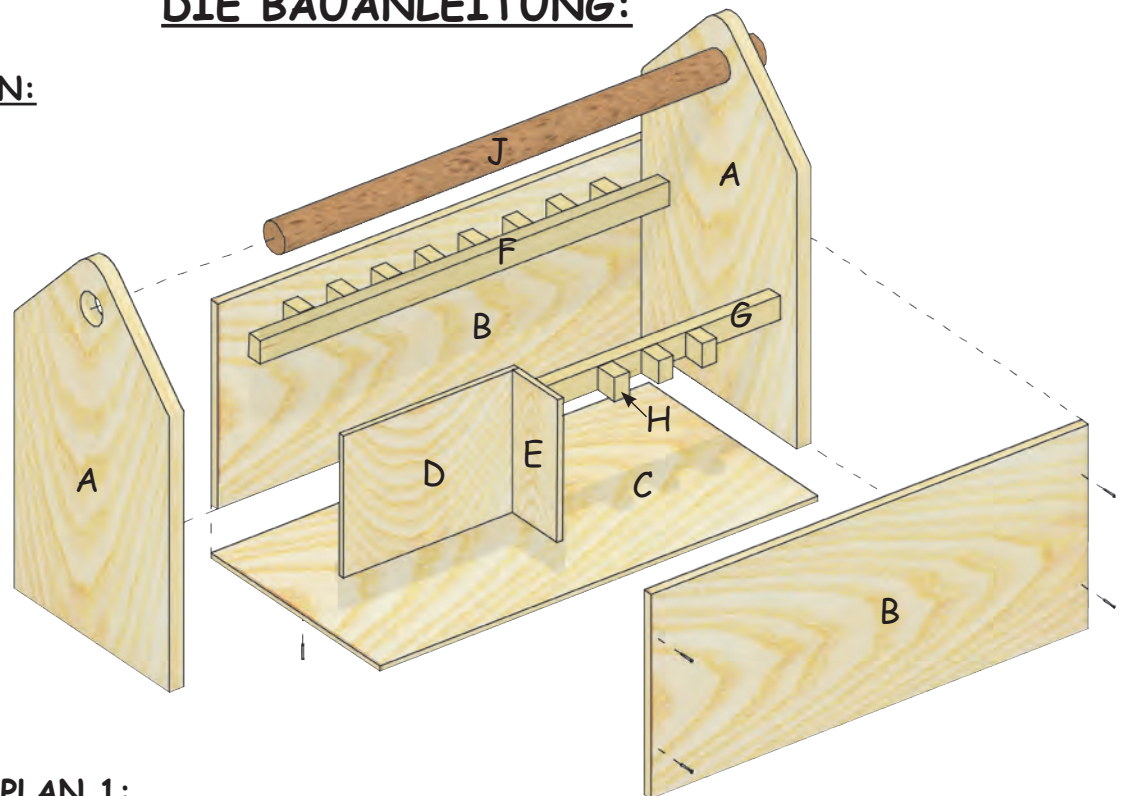


Werkzeugboy



Dazu passende
Arbeitsblätter
gratis zum Herunterladen
www.aduis.com

Name:		Klasse:	
Stückliste:		Teile:	Werkzeugvorschlag:
1 Sperrholz	300 / 152 / 4 mm	C	Bleistift, Zirkel, Lineal
2 Sperrhölzer	300 / 130 / 6 mm	B	Hammer, Holzleim
1 Sperrholz	160 / 90 / 6 mm	D / E	Schraubzwingen / Klemmzwingen
2 Sperrholz	240 / 140 / 10 mm	A	Bohrmaschine
1 Rundstab	330 mm / Ø 20 mm	J	Bohrer Ø 4 mm, Ø 20 mm
1 Holzleiste	279 / 15 / 10 mm	F	Feinsäge, Laubsäge, Holzfeilen
2 Holzleisten	180 / 15 / 10 mm	G / H	Schleifpapier
10 Nägel	1 x 10 mm		

DIE BAUANLEITUNG:1. ÜBERSICHTSPLAN:2. DIE TEILE (A) - PLAN 1:

Auf die 2 Sperrhölzer (240 / 140 / 10 mm) die Teile (A) nach Plan 1 aufzeichnen.

3. DIE BOHRUNG Ø 20 MM:

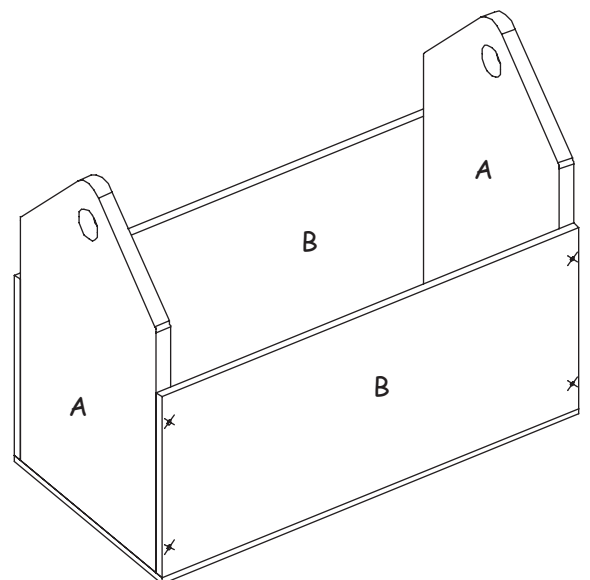
Methode A: Den Mittelpunkt der Bohrung Ø 20 mm auf die Teile (A) zeichnen. Mit einem Holzbohrer Ø 20 mm (Forstnerbohrer) die Löcher bohren.

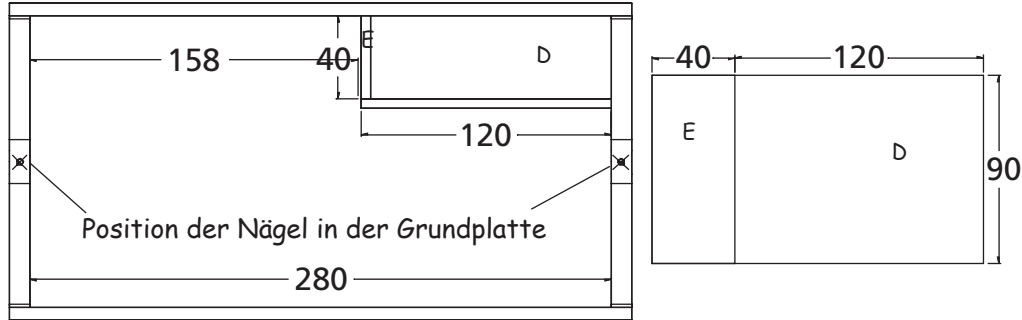
Methode B: Mit dem Zirkel einen Kreis Ø 20 mm auf die Teile (A) zeichnen. Mit einem Bohrer Ø 4 mm jeweils ein Loch bohren und mit der Laubsäge den Kreis aussägen.

Die Form der Teile (A) mit der Laubsäge aussägen. Die Sägekanten mit Schleifpapier nacharbeiten.

4. ZUSAMMENBAU:

- Die Positionen der Nägel auf den Teilen (B) (300 / 130 / 6 mm) anzeichnen und mit einer Vorstechahle (Spitzbohrer) vorstechen.
- Die Teile (A) und (B) leimen und nageln.
- Die Positionen der 2 Nägel auf der Grundplatte (C) vorstechen. Die Grundplatte aufleimen und mit 2 Nägeln an den Teilen (A) fixieren.
- Mit Schraub- bzw. Klemmzwingen die Grundplatte (C) an die Seitenteile (B) pressen.

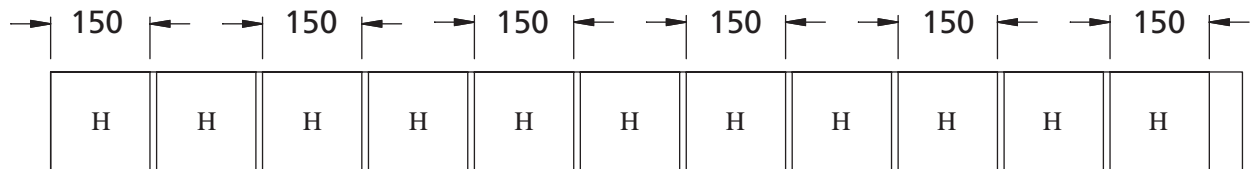


5. DAS INNENLIEGENDE FACH:

- Die Teile (D) und (E) auf das Sperrholz (160 / 90 / 6 mm) aufzeichnen.
- Die Teile mit der Laub- bzw. Feinsäge abschneiden.
- Die Teile (D) und (E) in den Werkzeugboy leimen.

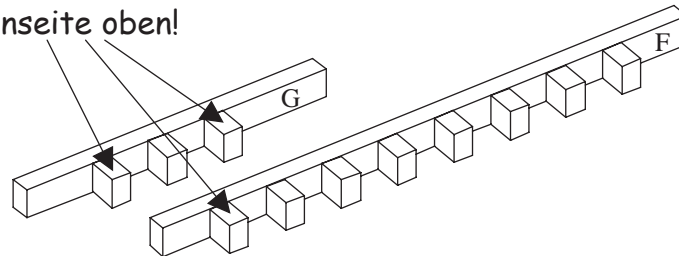
6. DIE STECKLEISTEN FÜR DAS WERKZEUG - SIEHE PLAN 1:

- Die 11 Teile (H) für die Steckleisten auf eine Leiste (180 / 15 / 10 mm) zeichnen.
- Mit der Feinsäge die Leisten abschneiden.
- Die Kanten mit Schleifpapier nachschleifen.



- Die zweite Leiste (180 / 15 / 10 mm) auf 160 mm kürzen.
- Die Steckleisten nach Plan 1 zusammenleimen.

Stirnseite oben!



Achtung: Stirnseite der Holzklötze zeigt nach oben. Klötze stehend; mit Längsseite des Holzes an die Leisten (F) und (G) leimen.

- Die Steckleisten in den Werkzeugboy leimen (siehe Plan 1).

7. DER TRAGEGRIFF (J):

Den Rundstab (J) Ø 20 mm in die Bohrung der Teile (A) stecken. Den Rundstab an die Teile (A) leimen.

8. OBERFLÄCHE:

Alle Kanten des Werkstücks mit Schleifpapier nacharbeiten. Um die Holzoberfläche dauerhaft gegen Verschmutzung und Flüssigkeiten zu schützen, kann sie mit Klarlack gestrichen werden.

9. BESTÜCKUNGSVORSCHLAG MIT WERKZEUG:

Stemmeisen groß, mittel, klein; Kreuzschraubendreher groß, klein; Schlitzschraubendreher groß, klein; Vorstechahle (Spitzbohrer); Rundfeile; Raspel; Feinsäge; Laubsäge; Beißzange; Kombizange; Hammer, Winkel; Schleifklotz; Zirkel, Meterstab; Bleistift, Lineal

Viel Spaß und gutes Gelingen!!!

