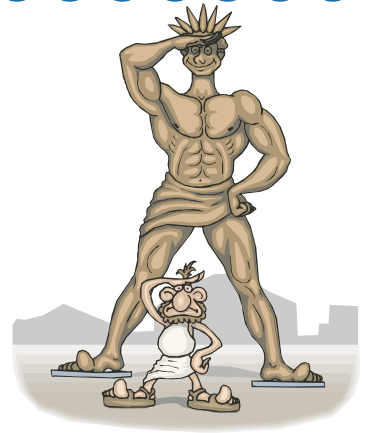
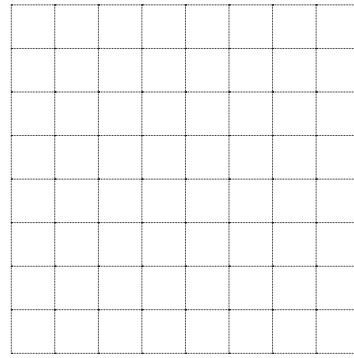
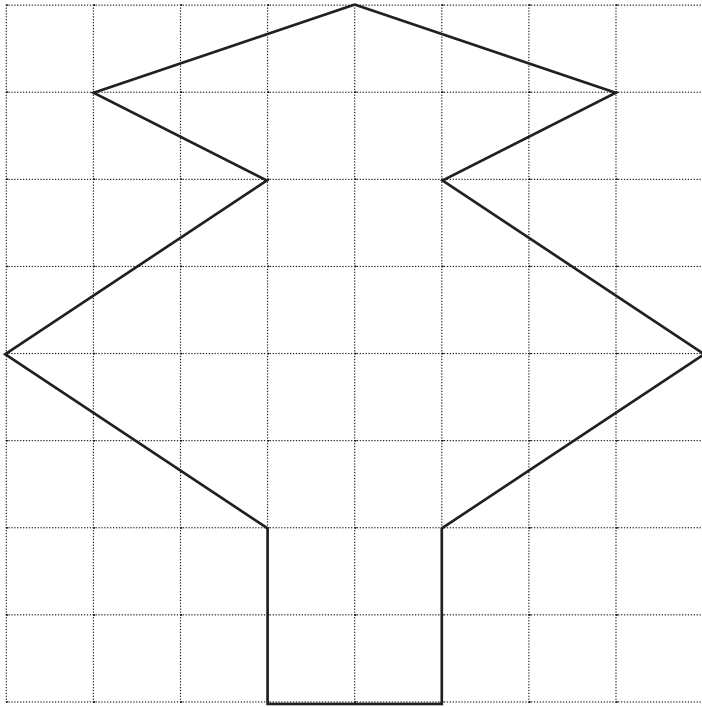


Verkleinen en vergroten

1.) Verklein de vorm met een liniaal.



2.) Vergroot de vorm met een liniaal.

